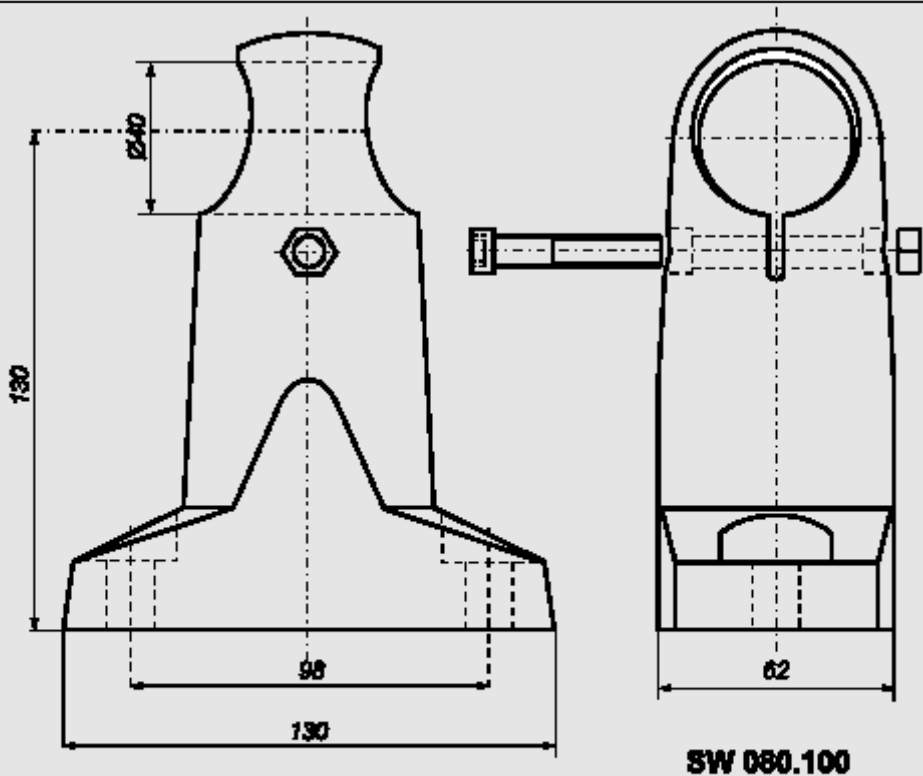


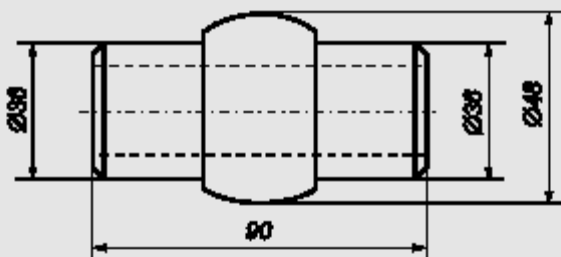
## ЗАЩИТНЫЕ ОГРАНИЧИТЕЛИ

### стойка ограничителя SW 080.100

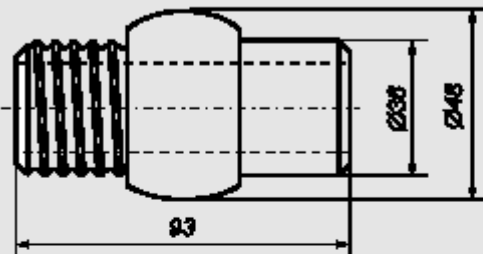
Ограничитель служит для защиты стен, торговой мебели, витрин и другого оборудования от ударов тележек покупателей. Стойка ограничителя выполнена из высококачественного пластика, устойчивого к механическим ударам. Стойка крепится к твердому полу с помощью распорных дюбелей  $\varnothing 14 \times 90$  и болтов  $\varnothing 9 \times 110$ , поставляемых в комплекте. Стойка приспособлена к использованию трубы  $\varnothing 40 \times 2$  из кислотостойкой стали. Рекомендуемое расстояние между стойками составляет 1500 мм. Для выполнения изгибов вокруг ограждаемого пространства служит соединительная муфта-труба - пружина, а также пружина. При необходимости выполнения соединений на прямых отрезках трубы можно использовать соединительную муфту труба - труба. Стойка ограничителя и соединительные муфты имеют светло-серый цвет.



### соединительная муфта труба - труба SW 080.110

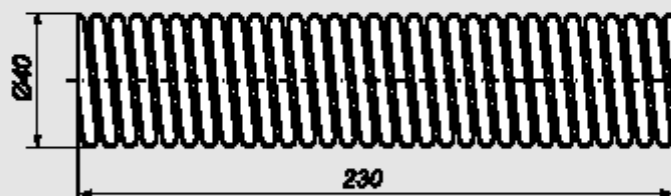


### соединительная муфта труба - пружина SW 080.120



### пружина стальная хромированная SW 080.130

### пружина из кислотостойкой стали SW 080.131



### труба ограничителя SW 080.150

