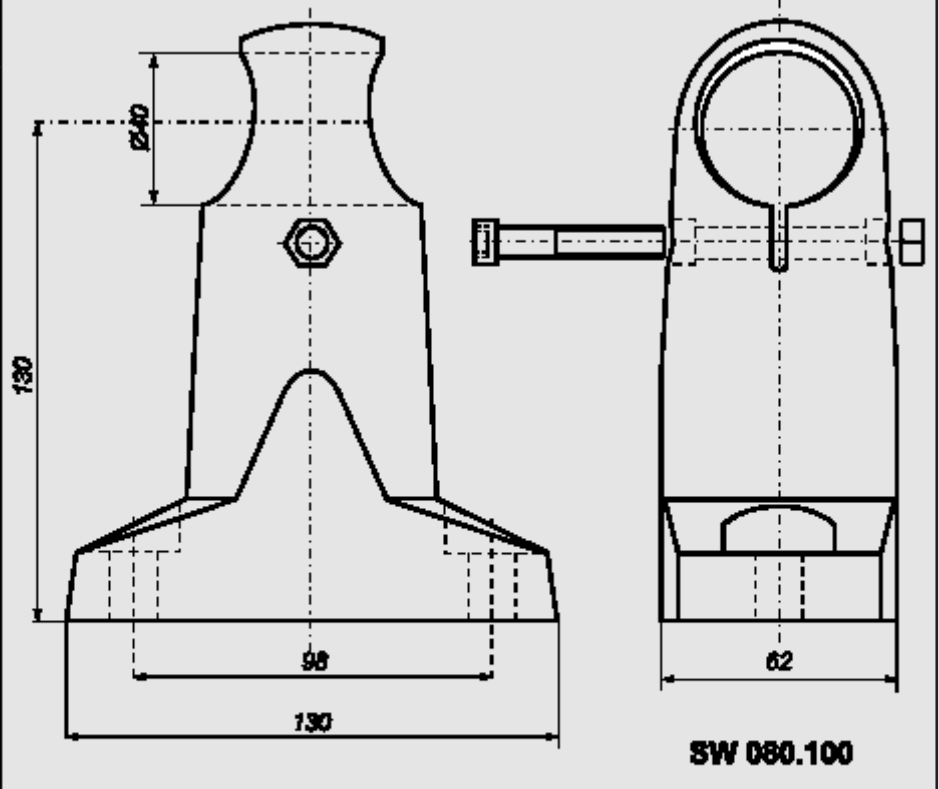


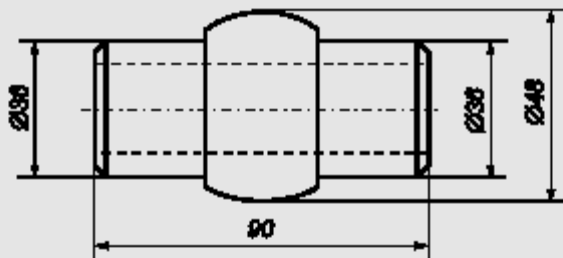
ЗАЩИТНЫЕ ОГРАНИЧИТЕЛИ

стойка ограничителя SW 080.100

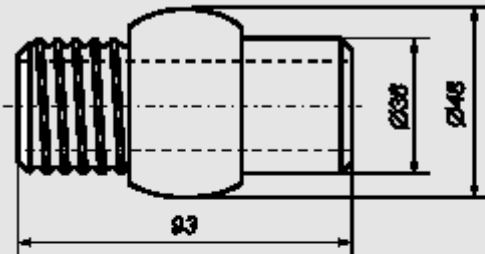
Ограничитель служит для защиты стен, торговой мебели, витрин и другого оборудования от ударов тележек покупателей. Стойка ограничителя выполнена из высококачественного пластика, устойчивого к механическим ударам. Стойка крепится к твердому полу с помощью распорных дюбелей $\varnothing 14 \times 90$ и болтов $\varnothing 9 \times 110$, поставляемых в комплекте. Стойка приспособлена к использованию трубы $\varnothing 40 \times 2$ из кислотостойкой стали. Рекомендуемое расстояние между стойками составляет 1500 мм. Для выполнения изгибов вокруг ограждаемого пространства служит соединительная муфта-труба - пружина, а также пружина. При необходимости выполнения соединений на прямых отрезках трубы можно использовать соединительную муфту труба - труба. Стойка ограничителя и соединительные муфты имеют светло-серый цвет.



соединительная муфта труба - труба SW 080.110

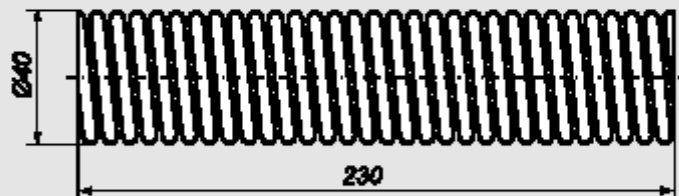


соединительная муфта труба - пружина SW 080.120



пружина стальная хромированная SW 080.130

пружина из кислотостойкой стали SW 080.131



труба ограничителя SW 080.150

