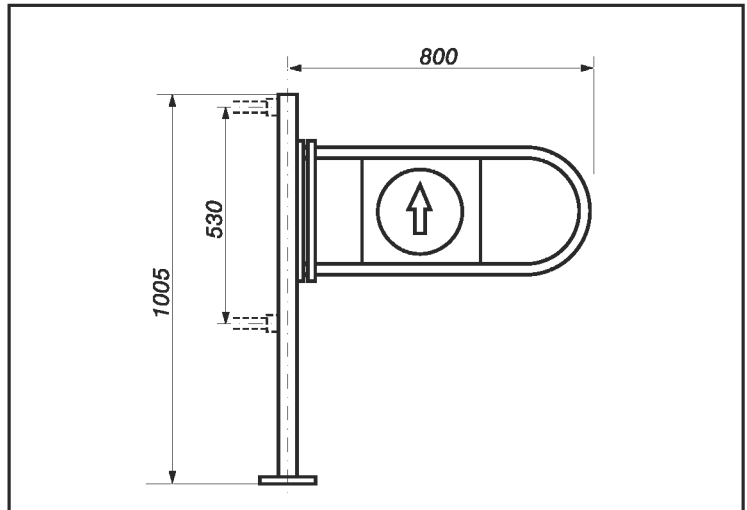


**bramka dwustronna - wachadłowa
SW 028.000**

Bramka wejściowa mechaniczna dwustronna - samopowrotna. Dzięki zastosowaniu zawiasu wachadłowego, bramka może służyć do wejścia i wyjścia z pomieszczenia. Wykonana jest ze stali, pokrytej warstwą niklowo - chromową. Zastosowanie bramki tylko w pomieszczeniach zamkniętych. Mocowanie bramki do utwardzonego podłoża za pomocą trzech śrub $\varnothing 8 \times 120$ i kołków rozporowych $\varnothing 12 \times 100$.

Ciężar bramki 9,5 kG.



SW 028.000

