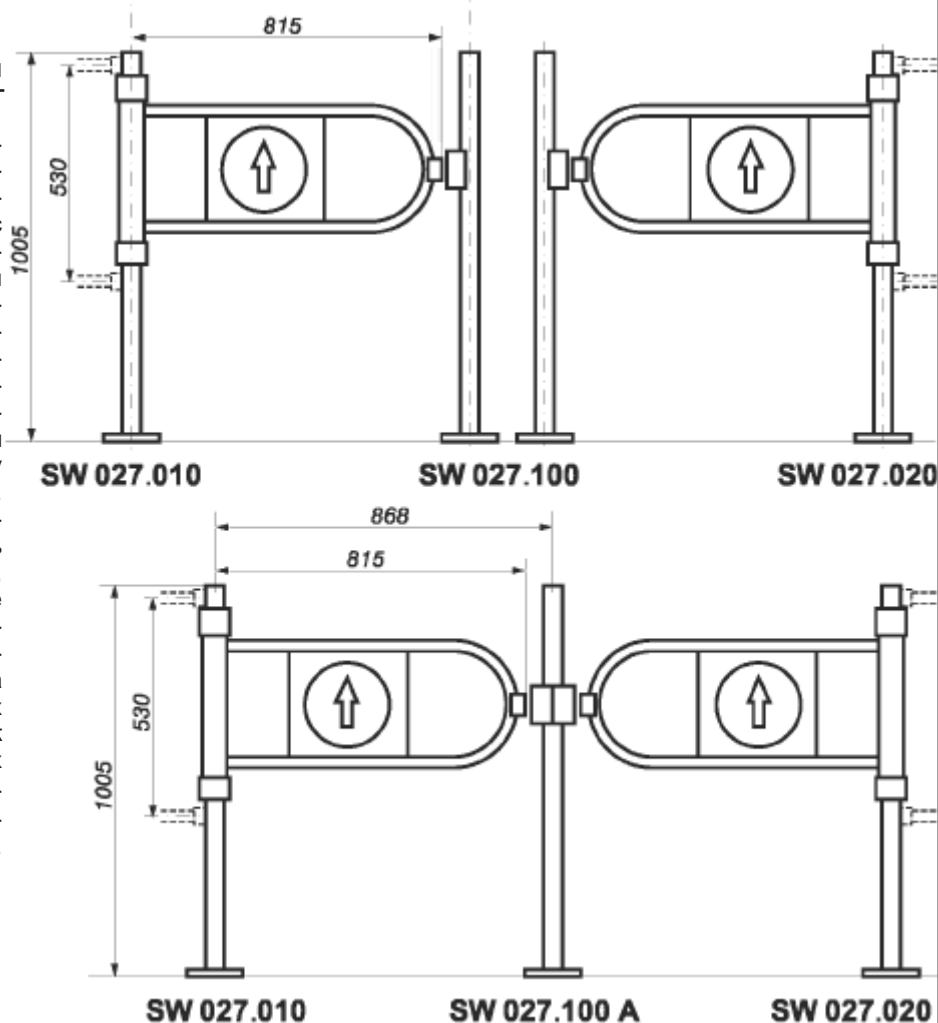


КАЛИТКИ ДЛЯ ЭЛЕКТРОМАГНИТНОЙ ЗАЩЕЛКИ

SW 027.10 – левосторонняя
SW 027.20 – правосторонняя

Калитка входная для электромагнитной защелки служит для контролируемо входа и выхода людей. Может взаимодействовать с системами контроля доступа. Калитка открывается только в одном направлении. Калитку можно открыть после подачи электрического импульса. Закрывается самостоятельно. Электропитание подается от защитного трансформатора номинальным напряжением вторичной обмотки 6 В по проводу 2 x 0,5 мм² к стойке с защелкой. При более значительных расстояниях (~20 м) следует проверить напряжение на клеммах защелки, которое должно составлять 6 В (не может быть выше чем 12 В). Калитка выполнена из стали с хромо-никелевым покрытием. Калитка может работать только в закрытых помещениях. Калитка крепится к твердому полу с помощью трех болтов Ø8 x 120 и распорных дюбелей Ø12 x 100. Подобным образом крепится стойка с защелкой. Вес калитки 11,5 кг. Вес стойки 5 кг.



Калитка левосторонняя

SW 027.010



SW 027.011



SW 027.012



SW 027.013



SW 027.014



SW 027.015



W 027.016



SW 027.017



Калитка правосторонняя

SW 027.020

SW 027.100

SW 027.021

SW 027.101

SW 027.022

SW 027.102

SW 027.023

SW 027.103

SW 027.024

SW 027.104

SW 027.025

SW 027.105

SW 027.026

SW 027.106

SW 027.027

SW 027.107

Стойка с одинарной защелкой

Стойка с двумя защелками

SW 027.100 A

SW 027.102 A

SW 027.104 A