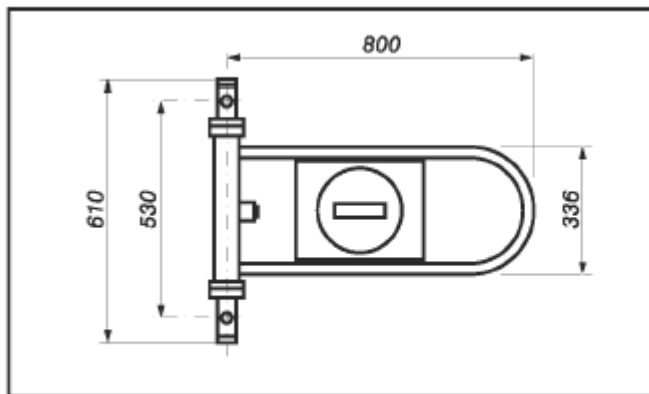


КАЛИТКИ ПРИКАССОВЫЕ

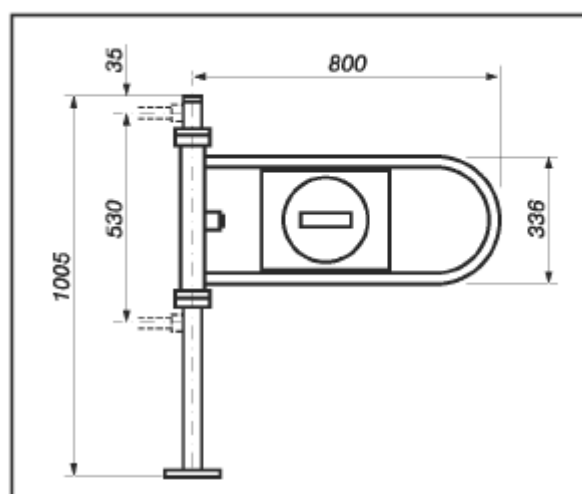
калитка прикассовая заградительная универсальная SW 023.000

Монтируется на трубах, соединяющих стойки низкой перегородки. Предназначена для регулирования передвижения клиентов в зоне кассовых боксов. Калитка действует в двух направлениях: влево и вправо. Пользователь может изменить направление путем смены гнезда буфера - имбусный болт M10. Калитка не является самовозвратной. Закрывается на патентный замок. Выполнена из стали с хромо-никелевым покрытием. Предназначена для работы в закрытых помещениях. Вес калитки 10 кг.



калитка прикассовая на стойке универсальная SW 024.000

Предназначена для непосредственного взаимодействия с кассовым боксом. Действует в двух направлениях: влево и вправо. Пользователь может изменить направление путем смены гнезда буфера - имбусный болт M10. Закрывается на патентный замок. Калитка не является самозвратной. Выполнена из стали с хромо-никелевым покрытием. Калитка крепится к твердому полу в закрытых помещениях при помощи трех болтов $\varnothing 8 \times 120$ и распорных дюбелей $\varnothing 12 \times 100$. Вес калитки 12 кг.



SW 024.000



SW 024.004



SW 024.001



SW 024.005



SW 024.002



SW 024.006



SW 024.003



SW 024.007



калитка кассового бокса универсальная SW 025.000

Имеет выдвижную в пределах 560 мм - 1050 мм створку. Открывается в двух направлениях следующим образом: приподнять створку вверх и повернуть ее на 90° влево или вправо, а затем опустить. Калитка монтируется к кассовому боксу с помощью четырех болтов $\varnothing 8$. Выполнена из стали с хромо-никелевым покрытием. Предназначена для работы в закрытых помещениях. Вес калитки 2,5 кг.

