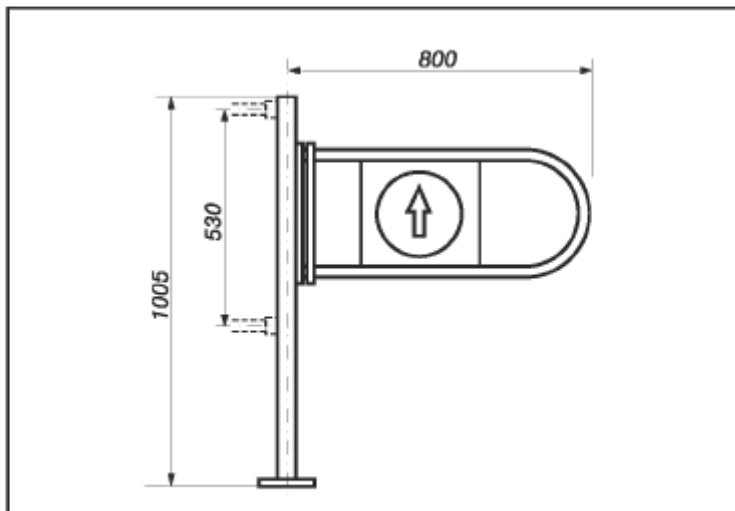


КАЛИТКИ МЕХАНИЧЕСКИЕ ДВУХСТОРОННИЕ САМОВОЗВРАТНЫЕ SW 028.000

калитка двухсторонняя маятниковая SW 028.000

Благодаря применению маятниковых петель калитка может служить как для входа, так и для выхода из помещения. Выполнена из стали с хромо-никелевым покрытием. Калитка может применяться только в закрытых помещениях. Калитка крепится к полу с помощью трех болтов $\varnothing 8 \times 120$ и распорных дюбелей $\varnothing 12 \times 100$. Вес калитки - 9,5 кг.



SW 028.000

SW 028.000



SW 028.001



SW 028.002



SW 028.003



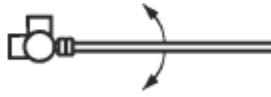
SW 028.004



SW 028.005



SW 028.006



SW 028.007



Metalpoz
systemy wejściowe

www.metal-poz.pl