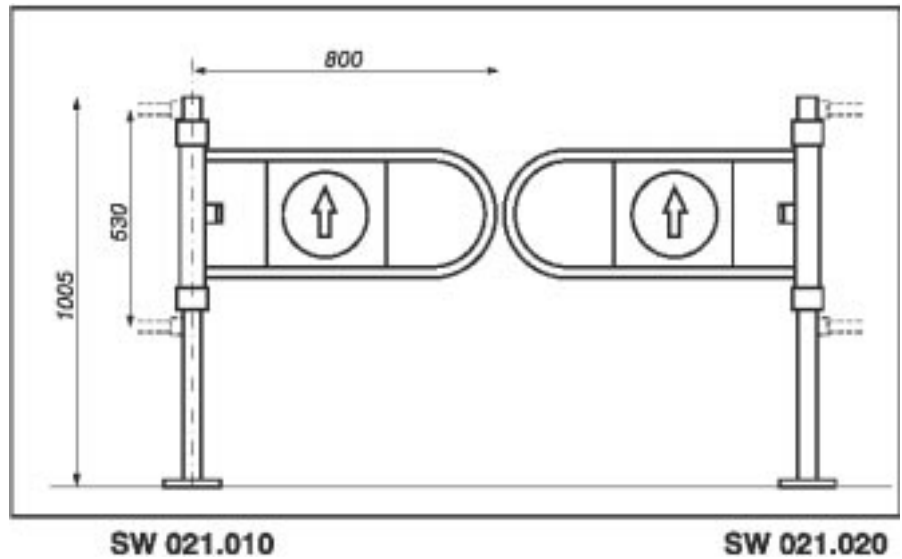


**калитка входная
с замочной блокировкой
SW 021.010/SW 021.020**

Калитка открывается в одном направлении толканием створки, закрывается самостоятельно. Калитка оснащена головкой, которая позволяет после открытия створки заблокировать ее в открытом положении. Монтаж, а также регулирование силы возврата створки следует выполнить согласно инструкции. Крепится с помощью 3 болтов $\varnothing 8 \times 120$ и распорных дюбелей $\varnothing 12 \times 100$. Калитка выполнена из стали с хромо-никелевым покрытием.
Вес калитки ~ 12,5 кг



калитка входная левосторонняя

калитка входная правосторонняя

SW 021.010



SW 021.011



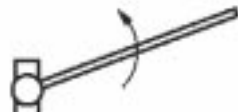
SW 021.012



SW 021.013



SW 021.014



SW 021.015



SW 021.016



SW 021.017



SW 021.020



SW 021.021



SW 021.022



SW 021.023



SW 021.024



SW 021.025



SW 021.026



SW 021.027



www.metal-poz.pl